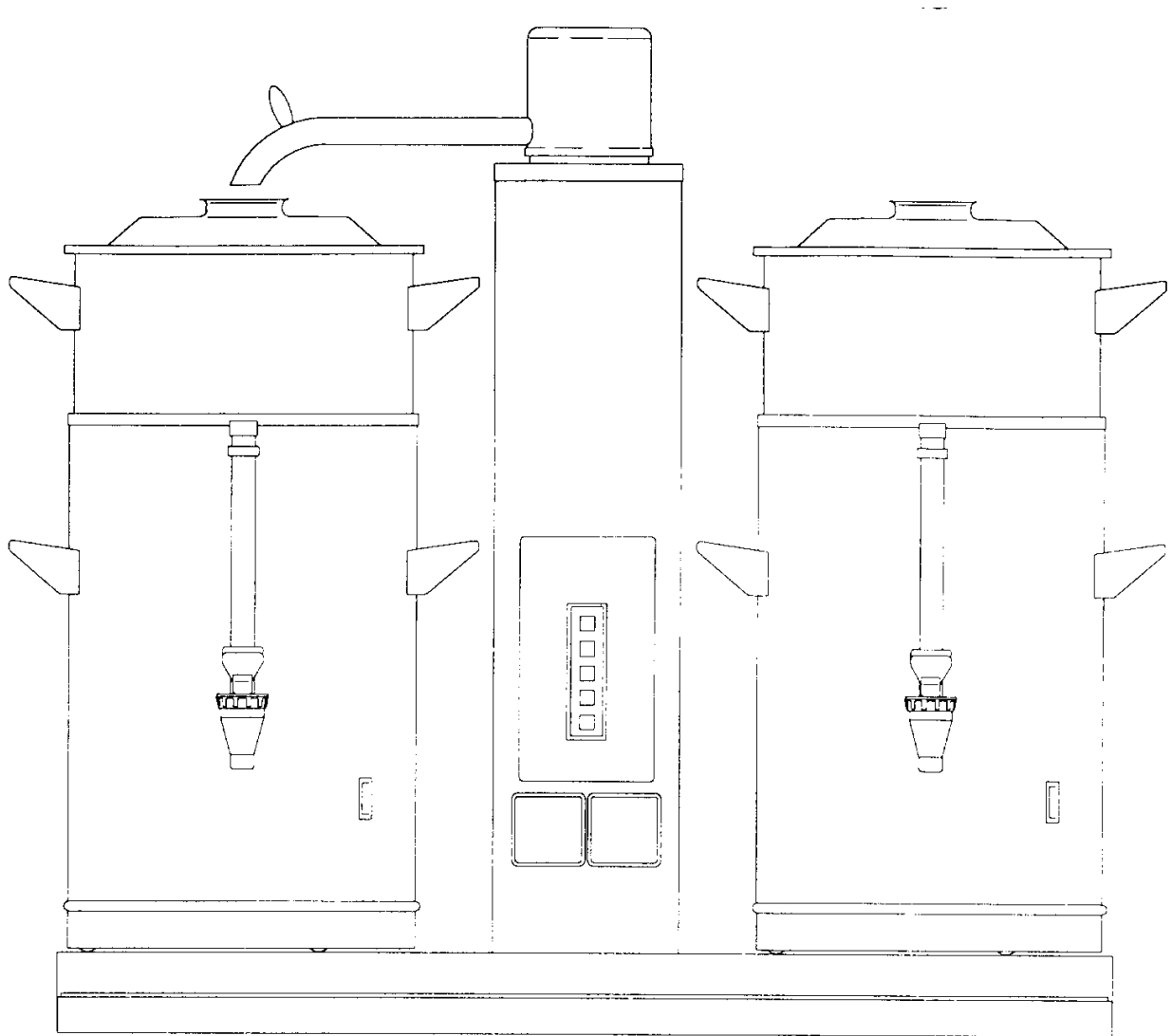


## ***RONDFILTERAPPARAATAPPARAAT MET AANSLUITING AAN DE WATERLEIDING***



## **GEBRUIKSAANWIJZING**

700.403.001 E

# VHH

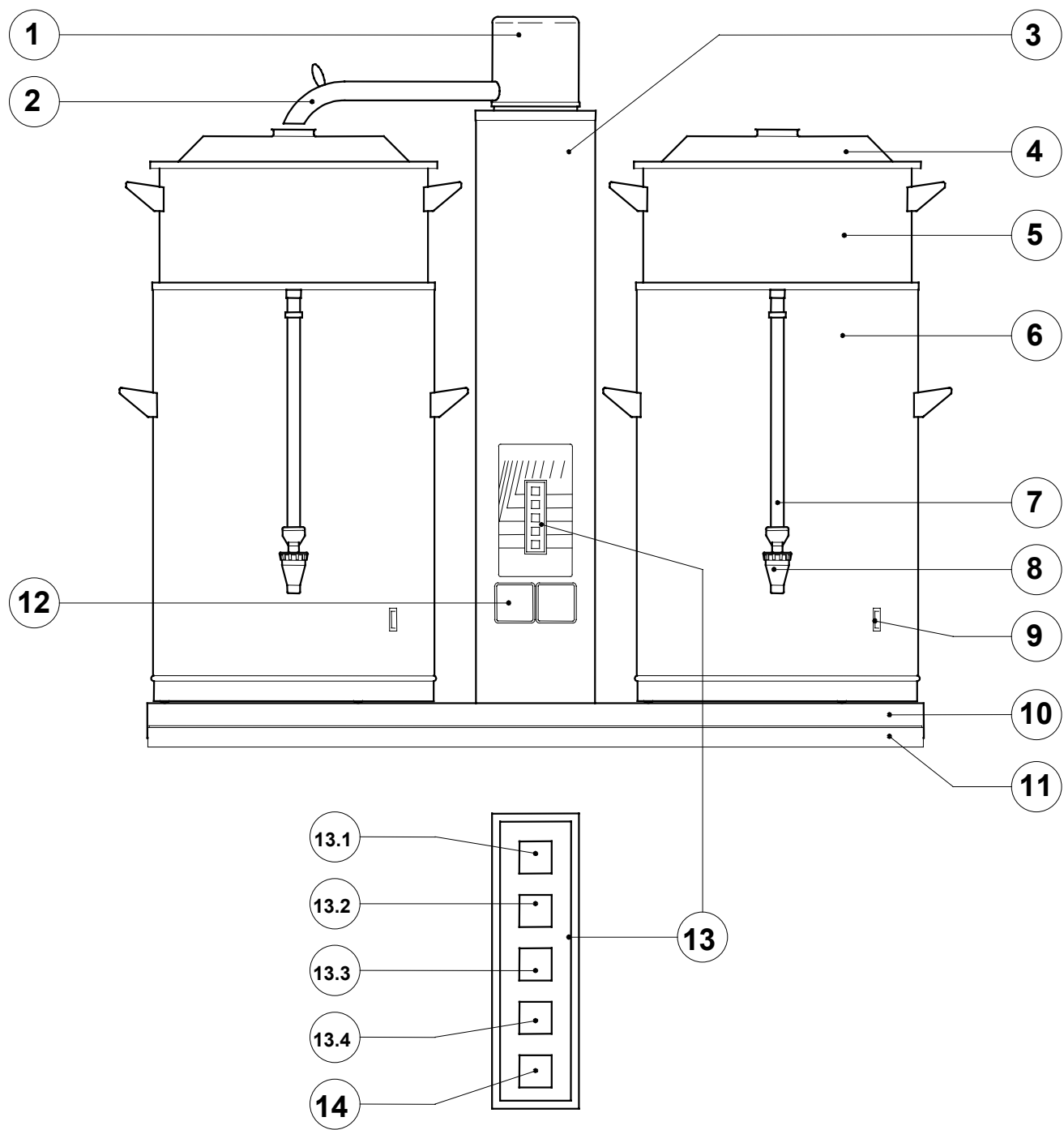


Fig. 1

# GEBRUIKSAANWIJZING (NEDERLANDS)

Lees deze gebruiksaanwijzing aandachtig, voor een goed en veilig gebruik van het heetwater- en koffiezetapparaat.

## INLEIDING

Deze apparaten, modellen B5, B10, B20 en B40 zijn koffie- en theezetapparaten, die aangesloten kunnen worden op de waterleiding. De apparaten zijn uitgerust met een elektronisch besturingssysteem en werken met een doorstroom verwarmingssysteem. Via de stuurkop wordt water in de filterpan geleid, waar het in contact komt met de gemalen koffie. De stuurkop werkt met een beveiliging, zodat er geen water uitkomt, als hij niet boven de filterpan positioneerd is.

Na uitgefilterd te zijn wordt de koffie opgevangen in de container, waaruit het met de drupvrije kraan afgetapt kan worden. Om de koffie in de containers voor langere tijd op de juiste temperatuur te houden, zijn deze met verwarmingselementen uitgerust. Deze verwarming kan, onafhankelijk van de rest van het apparaat, met de schakelaar op de voorkant van de container in- of uit geschakeld worden.

Figuur 1:

- |                        |                                       |
|------------------------|---------------------------------------|
| 1. Stuurkop            | 10. Tableau                           |
| 2. Stuurkop uitloop    | 11. Lekbak                            |
| 3. Zuil                | 12. Stopkontakt (voor container)      |
| 4. Sproeideksel        | 13. Keuzetoetsen                      |
| 5. Filterpan           | 13.1 1/1 (toets grootste hoeveelheid) |
| 6. Container           | 13.2 3/4                              |
| 7. Peilglas            | 13.3 1/2                              |
| 8. Aftapkraan          | 13.4 1/4 (toets kleinste hoeveelheid) |
| 9. Containerschakelaar | 14. Stoptoets                         |

## Toebehoren

Trechter

Borstel

Peilglasborstel

Wateraansluitslang

Zakje Cleaner en Renegite

## Technische gegevens

Model	: B5	B10	B20	B40
Inhoud koffiecontainer	: 5 l	10 l	20 l	40 l
Spanning 50/60 Hz	: 230V/400V3N	230V/400V3N	230V3/400V3N	230V3/400V3N
Vermogen	: 3165 W	6560 W	9850 W	13120 W
Beveiliging	: 16/10 A	32/20/16 A	32/20 A	40/25 A
Lengte aansluitkabel	: ca. 150 cm	ca. 150 cm	ca. 150 cm	ca. 150 cm
Wateraansluitslang	: R $\frac{3}{4}$ "	R $\frac{3}{4}$ "	R $\frac{3}{4}$ "	R $\frac{3}{4}$ "

**Waarschuwingen !**

Voor een veilig gebruik van het koffiezetapparaat moeten de volgende punten en waarschuwingen in acht genomen worden:

1. **Tijdens het gebruik worden sommige delen van het apparaat zeer heet.**
2. Wanneer het apparaat voor langere tijd niet wordt gebruikt is het aan te bevelen om de elektrische aansluiting te verbreken en de watertoevoer af te sluiten.
3. Gebruik geen scherpe voorwerpen voor het bedienen van de toetsen.
4. Er blijft normaal altijd water in het apparaat achter, houd hier rekening mee als het apparaat in een ruimte geplaatst wordt waar de temperatuur beneden 0°C kan dalen.
5. Als al het water uit het apparaat verwijderd is dient de instructie voor "**Het in gebruik nemen**" weer uitgevoerd te worden.
6. **Blijf tijdens onderhoudswerkzaamheden, zoals ontkalken, bij het apparaat.**
7. Dompel het apparaat nooit onder in water en spuit het niet nat.
8. Was na het gebruik van een sterk reinigingsmiddel of ontkalker de handen.
9. Wanneer u met een sterk schoonmaakmiddel of ontkalker werkt, is het sterk aan te bevelen een veiligheidsbril (gelaatsbeschermer) en handschoenen te dragen.
10. Voorkom dat er ontkalkeroplossing op de buitenkant van het apparaat komt, daar dit blijvende beschadiging van de behuizing tot gevolg kan hebben. In het geval dat er toch ontkalker op de buitenkant terecht komt, dient dit zo snel mogelijk te worden verwijderd, met inachtneming van de in de gebruiksaanwijzing omschreven veiligheidsmaatregelen. Daarna moet de plek direct grondig worden schoon gemaakt.
11. Laat alle reparatiewerkzaamheden door een vakman uitvoeren.
12. Voor reparatie- of onderhoudswerkzaamheden waarbij het apparaat geopend moet worden, dienen alle fasen en de nul van het elektrische net gescheiden te worden.
13. Het apparaat moet altijd zodanig aan het elektriciteitsnet zijn aangesloten, dat de aansluiting (alle fasen en de nul) eenvoudig verbroken kunnen worden.
14. Het apparaat dient met de aansluitslang via een handbediende kraan aan het waterleidingnet aangesloten te worden.
15. Het apparaat moet geaard worden.
16. Gebruik voor het aansluiten een oliebestendige kabel van voldoende afmeting.
17. Gebruik voor het installeren altijd goedgekeurde materialen en onderdelen.
18. Neem bij het installeren altijd de plaatselijk geldende regels en normen in acht.
19. De stuurkop is voorzien van een beveiliging: Wanneer de stuurkop tijdens het koffiezetten wordt verdraaid, wordt het zetprogramma onderbroken en knippert het lampje in de keuzetoets. Pas op! Er kan nog wat heet water uit de stuurkop lopen. Draait men daarna de stuurkop weer in de juiste positie, dan gaat het apparaat verder met het onderbroken programma. Zorg er dus altijd voor, dat er een container met filterpan onder staat. Zolang het zetprogramma niet is beëindigd, brand het lampje in de keuzetoets.
20. Wanneer de stuurkop niet in de juiste stand staat, zal deze geen heet water leveren.
21. LET OP! Het is geen beveiliging tegen het in werking zetten van het apparaat op het moment, dat er geen filtereenheid en/of container onder de stuurkop staat.
22. De fabrikant neemt geen verantwoordelijkheid voor schade, die voortvloeit uit niet in deze gebruiksaanwijzing omschreven installatie, gebruik of onderhoudswerkzaamheden.
23. De containers mogen alleen opgetild worden als deze leeg zijn.
24. Als de containers gevuld zijn, mogen ze alleen verplaatst worden wanneer ze op een serveerwagen staan.

## INSTALLATIE EN HET IN GEBRUIK NEMEN

Houd bij het installeren de waarschuwingen uit de **INLEIDING** in acht.

### \* Installatiegegevens

- Plaats en bevestig de zuil met 4 of 6 bouten op een stevige, vlakke en horizontale ondergrond (zie bijgevoegde montagetekening). Zorg ervoor dat het apparaat, als deze op zijn plaats staat, aangesloten kan worden aan de waterleiding en het elektriciteitsnet.
- Sluit de waterslang aan op het waterleidingnet en installeer de aansluitkabel volgens de bijgaande instructie.
- Plaats de containers (nr. 6, fig.1) met daarop de filtereenheden (nr.4 en 5, fig.1) naast de zuil en steek de stekkers in de stopkontakten (nr.12, fig.1) van de zuil.
- Zet de stuurkopuitloop (nr. 2, fig.1) in de juiste positie boven de opening in het sproeideksel, zie fig. 3.
- Giet met behulp van de bijgeleverde trechter water in het ontsteningsgat (fig. 8). Bij B5 en B10 1,5 l, bij B20 3,5l en bij B40 4,5l.
- De containers en filtereenheden moeten omgespoeld worden met heet water.
- Druk hiervoor de keuzetoets voor de grootste hoeveelheid in (nr.13.1 fig.1). Het lampje in de keuzetoets gaat branden. De container wordt nu gevuld met heet water. Als het programma klaar is, dooft het lampje in de keuzetoets.
- Draai de stuurkop nu boven de andere container met filterpan en druk de keuzetoets nogmaals in. Als de containers en de filtereenheden omgespoeld zijn, kunnen de containers afgetapt worden. Tip voor het aftappen: zie hoofdstuk onderhoud/reiniging punt 5. Het apparaat is nu gespoeld en klaar voor gebruik.

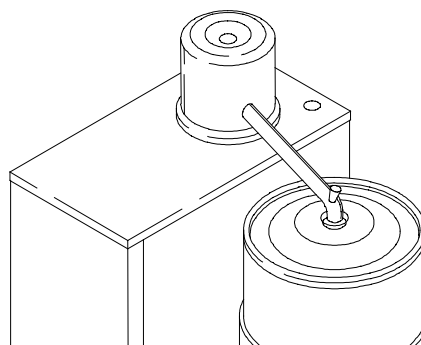


Fig. 3

### Kabel aansluiten

Afhankelijk van de spanning en het voedingssysteem, moet het apparaat volgens een van de onderstaande tekening aangesloten worden.

Bij 230-240 V~ (3-aderige kabel) Fig. 4

Bij 230-240 V3~ (4-aderige kabel) Fig. 5

Bij 400-415 V3N~ (5-aderige kabel) Fig. 6

Het apparaat is eenvoudig geschikt te maken voor andere elektrische nettypen, raadpleeg hiervoor uw dealer.

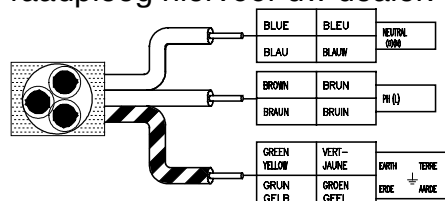


Fig. 4

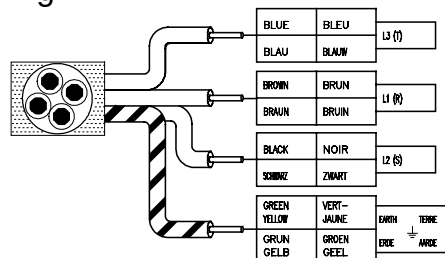


Fig. 5

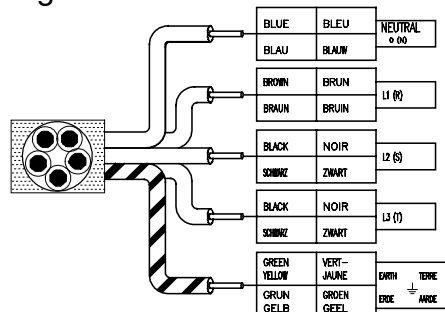


Fig. 6

**\*)Heeft u een heetwaterzuil met computronic paneel, stel dan vóór "het in gebruik nemen" eerst de klok in, zie laatste hoofdstuk "Uitvoering met computronic paneel".**

## HET GEBRUIK

Neem bij het gebruik de waarschuwingen uit de **INLEIDING** in acht.

1. Steek de stekkers van de containers in de stopkontakten (12, fig. 1) van de zuil.
2. Schakel de containerverwarming in met de schakelaar (nr. 8, fig. 1). Het lampje in de schakelaar gaat branden.
3. Neem het deksel van de filterpan (nr. 4 + 5, fig. 1), plaats er een papieren filter in en maak dit enigszins vochtig.
4. Vul het filter met de gewenste hoeveelheid gemalen koffie.
5. Plaats het deksel weer op de filterpan en plaats deze op de lege container.
6. Draai de uitloop (nr. 2, fig. 1) van de stuurkop (nr. 1, fig. 1) boven de opening in het sproeideksel. (Zie fig. 3).
7. Druk op de keuzetoets (nr. 13.1 t/m 13.4, fig. 1) voor de gewenste hoeveelheid koffie. Het lampje in deze toets gaat nu branden en de machine begint met het zetten van de koffie.
8. Als het zetproces ten einde is, stopt de toevoer van heet water en dooft het indicatielampje in de keuzetoets.
9. Men kan nu in de tweede container koffie zetten. Draai de stuurkop boven de tweede container en herhaal bovenstaande procedure.

## OVERLOOPBEVEILIGING

Wanneer de toevoerkraan langer dan ca. 60 seconden openstaat, wordt het lopende programma uitgeschakeld. Verhelp de opgetreden storing. (Controleer of het zeefje in de toevoerkraan van het apparaat niet is verstopt of dat de kraan op een andere manier is geblokkeerd). Als de storing is opgeheven kan het systeem weer ingeschakeld worden via een van de keuzeschakelaars (1 t/m 4). Het programma wordt dan opnieuw gestart.

## LET OP!

Als de container al gedeeltelijk is gevuld en hetzelfde programma wordt weer gestart, zal de container overlopen! Lukt het niet de storing op te heffen, bel dan uw onderhoudsmonteur of dealer.

## THEEZETTEN

Men kan met dit apparaat natuurlijk ook thee zetten. Dit kan eenvoudig met een theefilter en een thee-opzetstuk, welke als extra bijbesteld kunnen worden.

Gebruik per liter water ca. 4 gr. thee of één theezakje.

Wanneer met dit apparaat regelmatig thee gezet gaat worden, moet men met de volgende twee punten rekening houden:

1. Een container, die gebruikt is voor het zetten van koffie, niet gebruiken voor het zetten van thee, omdat achtergebleven koffieresten de smaak ongunstig beïnvloeden. Reserveer daarom een container voor het zetten van thee.
2. Achterblijvende theeresten samen met de zuurstof uit de lucht kunnen van invloed zijn op de levensduur van uw theecontainer. Leeg daarom de container helemaal na gebruik. Verwijder de theeresten goed met warm water en een borstel.
3. Vervolgens met heet water naspoelen. Nadat het hete water is afgetapt, de binnenkant goed droog maken. Op deze wijze verhoogt u de levensduur van uw container.

## MICROFIJNFILTER

In plaats van filterpapier kan men ook gebruik maken van het extra bij te bestellen microfijnfilter.

Om een zo goed mogelijk resultaat met het microfijnfilter te bereiken, moet men met de volgende punten rekening houden:

1. Spoel na elke koffiezetcyclus de filterpan goed schoon, om koffieaanzetting tegen te gaan.
2. Spoel de filterpan aan het einde van de dag of avond schoon en was hem af. De filterpan met microfijnfilter is vaatwasmachine bestendig.
3. Maak de filterpan met microfijnfilter 1 x per maand schoon met "cleaner". (Zie hoofdstuk ONDERHOUD, reinigen). Wanneer men de filterpan niet reinigt zoals hierboven beschreven, zal de smaak van de koffie niet optimaal zijn (te sterk of smaak van oude koffie).

## ONDERHOUD

### Waarschuwing

Blijf tijdens onderhoudswerkzaamheden zoals ontkalken of reinigen altijd bij het apparaat. Neem verder de waarschuwingen in acht, zoals gegeven bij de **INLEIDING**.

### Reiniging

Het koffiezetapparaat en de containers kunnen aan de buitenkant gereinigd worden met een vochtige doek. De filtereenheden kunnen op normale wijze afgewassen worden. De containers kunnen aan de binnenkant met heet water schoon gemaakt worden. Hardnekkige koffieaanslag kan met een sterk reinigingsmiddel worden verwijderd.

Wij bevelen hiervoor het door ons beproefde reinigingsmiddel "CLEANER" aan.

Hiermee gaat het reinigen als volgt (lees ook de instructies op de verpakking):

1. Los de inhoud van 1 zakje reinigingsmiddel op in ca. 5 liter heet water (min. 80 °C).
2. Leg de losse schoon te maken delen in de oplossing. Het geheel moet nu ca. 10 tot 30 min. inweken. Spoel de losse delen hierna goed af met veel heet water.
3. Als er zich aan de binnenkant van de containers hardnekkige koffieaanslag bevindt, kan men de container vullen met heet water (via de keuzetoets voor de grootste hoeveelheid nr. 13.1, fig.1).
4. Los hierin reinigingsmiddel op (1 zakje per 5 liter). Zet vóór het vullen wel de lege filtereenheid op de container, tegen het opspatten.
5. Laat de oplossing ca. 10 tot 30 minuten inweken.
6. Tip voor het afvoeren van de cleaneroplossing: schuif een slang van voldoende lengte en  $\varnothing$  1,8 cm op de aftapkraan (nr. 8, fig.1). Hang het uiteinde in de afvoer of een emmer. Leeg vervolgens de container en spoel deze daarna goed om met heet water door twee maal de procedure voor het vullen met de grootste hoeveelheid heet water te herhalen. Vergeet niet tussentijds de container te legen.

Hierna is het koffiezetapparaat klaar voor normaal gebruik.

### Ontkalken

Tijdens het gebruik zal er zich in het apparaat kalk afzetten. Om het apparaat goed te laten functioneren moet het apparaat regelmatig (minstens 1 x per halfjaar) ontkalkt worden, daar anders een goed functioneren niet meer gegarandeerd kan worden. Wij bevelen voor dit ontkalken de door ons beproefde ontalker "RENEGITE" aan. (Lees ook de instructies op de verpakking). Zet de volgende benodigdheden klaar voor u gaat ontkalken: emmer (wanneer er geen afvoer in de buurt is), slang van voldoende afmeting en  $\varnothing$  1,8 cm, trechter, maatbeker, handschoenen, gelaatsbeschermer, vochtig doekje en renegite. Het ontkalken gaat als volgt:

1. Zorg ervoor dat er een lege container met lege filtereenheid op de juiste plek onder de stuurkopuitloop staat. Leg een vochtig doekje op de stuurkop tegen eventueel opspattende ontalkeroplossing.
2. Schuif de slang op de aftapkraan (nr. 8, fig. 1) van de container. Steek het uiteinde in de afvoer of de emmer.
3. Druk op de keuzetoets voor de kleinste hoeveelheid (nr. 13.4, fig. 1). Dit moet, om er zeker van te zijn dat de waterbak tot de onderste elektrode geleegd is. De waterbak zal nu niet overlopen wanneer de ontalkeroplossing erin gegoten wordt.
4. Nadat de levering van heet water is opgehouden (het indicatielampje in de keuzetoets gaat uit) kan de container afgetapt worden.
5. Los ontkalkingsmiddel op in handwarm water. Gebruik hierbij de maatbeker.
 

Voor B5 en B10	: 50 gr in 0,75 l water.
Voor B20	: 100 gr in 1,5 l water.
Voor B40	: 150 gr in 2,5 l water.
6. Haal het stopje uit de vulopening boven op de zuil. Giet deze ontkalkingsoplossing met behulp van de bijgeleverde trechter in de vulopening (zie fig. 8).
7. Druk op de keuzetoets voor de kleinste hoeveelheid (nr. 13.4, fig. 1).
8. Nadat het indicatielampje in de keuzetoets uitgaat, moet men 5 minuten wachten, om het ontkalkingsmiddel de kans te

- geven zijn werk te doen.
9. Druk na de wachttijd op de keuzetoets voor de één na grootste hoeveelheid (nr. 13.2, fig. 1).
  10. Wacht tot het lampje in de keuzetoets uit gaat. Er stroomt dan geen water meer uit de stuurkop.
  11. Verwijder het doekje. Spoel het goed uit.
  12. Controleer of de stuurkop ook ontkalkt dient te worden. **Pas op!** Er is net heet water uit gelopen, dus zal de stuurkop flink heet zijn. Trek de stuurkop met een heen en weer draaiende beweging aan de kop omhoog en kijk of er kalk in zit. Zo ja, dompel de stuurkop onder in de ont-kalkingsoplossing welke in de container is opgevangen. Voeg hier nog 50 à 100 gr ont-kalker aan toe. Laat de stuurkop hier 3 à 5 min. in staan. Haal de stuurkop uit de oplossing en spoel hem goed met heet water om. Controleer met behulp van een lampje of ook alle kalk uit de stijpijp is verwijderd, zie fig.9. Zo niet, herhaal dan na punt 14 de ont-kalkingsprocedure vanaf punt 5.
  13. Plaats de stuurkop weer op de juiste wijze op de stijpijp.
  14. Tap de container af. De ont-kalker oplossing kan via het normale afvoer-systeem weggespoeld worden.
  15. Druk nu op de keuzetoets voor de grootste hoeveelheid (nr. 13.1). Nadat het lampje in de keuzetoets is gedoofd, kan de container weer afgetapt worden.
  16. Herhaal punt 15 één à twee maal, zodat alles goed doorgespoeld wordt. De filtereenheid kan nog even apart onder de kraan omgespoeld worden.
- Hierna is het apparaat gereed voor normaal gebruik.

Bij de uitvoering van één zuil met twee containers kan men bij het ont-kalken de ene keer de ene en de volgende keer de andere container met filtereenheid gebruiken, zodat uit beiden de kalk verwijderd wordt.

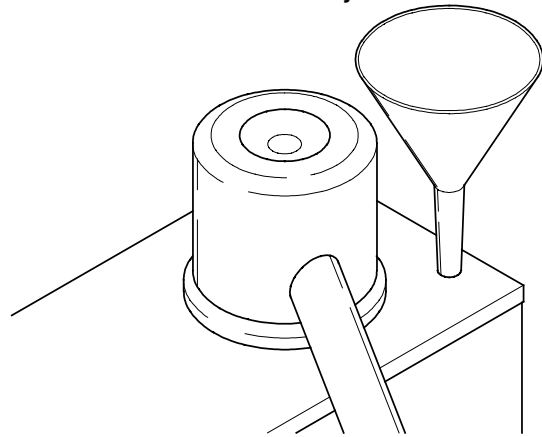


Fig. 8

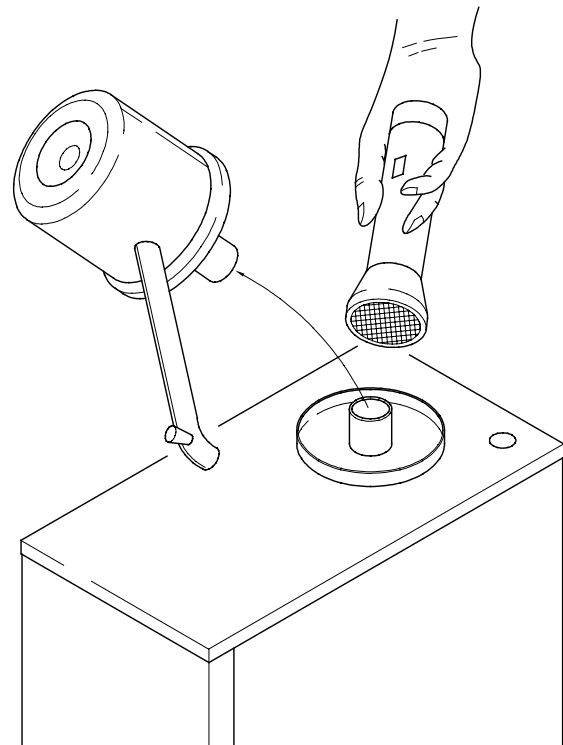


Fig. 9

**STORINGSANALYSE**

Hierna volgt een lijst van mogelijk door u zelf te verhelpen storingen, storingsoorzaken en wat er aan gedaan kan worden. Raadpleeg eerst deze lijst alvorens uw dealer of storingsmonteur te waarschuwen. Komt de storing niet op deze lijst voor, of zijn de genoemde oorzaken niet van toepassing, waarschuw dan uw dealer of service monteur.

**STORINGSLIJST VAN DE HEETWATERZUIL**

<b>Storing:</b>	<b>Mogelijke oorzaak:</b>	<b>Oplossing:</b>
1. Na het indrukken van een keuzetoets gebeurt er niets.	Is de elektrische spanning onderbroken?	Herstel de elektriciteitsvoorziening.
2. Na het indrukken van een keuzetoets schakelt de installatie korte tijd in en daarna weer uit, zonder het koffiezet-programma af te maken.	Is de water toevoer onderbroken of de water druk te laag?	Hef de blokkering van de watertoevoer op. Controleer ook het zeefje in de aansluitnippel van de installatie.
3. Na het indrukken van een keuzetoets schakelt de installatie korte tijd in en daarna weer uit, zonder het koffiezet-programma af te maken. Tevens loopt er water uit de overloop.	De installatie is defect.	Draai de watertoevoer dicht en waarschuw uw dealer of service monteur.
4. Er loopt water onder uit de zuil.	De elektrische toevoerkraan van de installatie is defect.	Draai de watertoevoer dicht en waarschuw uw dealer of service monteur.
5. Na het indrukken van een keuzetoets of tijdens het koffiezetten begint het lampje in de toets te knipperen.	Staat de stuurkop in de juiste stand boven de opening in het sproei-deksel van de filtereenheid?	Draai de stuurkop in de juiste stand. Hierna moet het koffiezet- programma gewoon verder gaan.
6. Als de installatie is opgenomen in een energie-controle-systeem, kan de waterstroom uit de stuurkop plotseling ophouden en het lampje in de keuzetoets gaan knipperen.	Het energiecontrole-systeem heeft de werking van de installatie tijdelijk geblokkeerd.	Als het energie-controle-systeem de installatie weer vrijgeeft, gaat deze weer verder met het onderbroken programma.

## STORINGSLIJST VAN DE CONTAINER

<b>Storing</b>	<b>Mogelijke oorzaak:</b>	<b>Oplossing:</b>
1. Bij het inschakelen van de verwarming gaat het indicatie-lampje in de schakelaar niet branden.	Is de elektrische spanning aanwezig?	Herstel de aansluiting met het elektrische net. (De stekker van de container in het stop-contact op de zuil steken.)
2. Er komt koude koffie uit de container.	Staat de container-verwarming wel aan?	Zet de schakelaar voor de containerverwarming aan.
3. Tijdens het vervoer van een volle container klotst er koffie uit.	Bevindt de anti-schommelschijf zich wel op de juiste wijze in de container?	Breng de anti-schommelschijf op de juiste wijze in de container aan.

## UITVOERING MET COMPUTRONIC BEDIENINGSPANEEL

### DE BEDIENING VAN DE SCHAKELKLOK

Met de schakelklok kunnen per dag maximaal 4 periodes (blokken) worden ingesteld waarbinnen de installatie kan werken (koffie of thee kan zetten). Wanneer op een tijdstip buiten de ingestelde periodes of blokken met de keuzetoetsen een gewenste hoeveelheid wordt ingesteld, dan zal de installatie pas met het zetten beginnen bij de inschakeltijd van het eerstvolgende blok. Op deze wijze kan men bijvoorbeeld 's avonds de installatie instellen, terwijl de koffie (thee) pas de volgende ochtend wordt gezet. Ook de verwarming van de op de heetwaterzuil aangesloten container zal slechts binnen de ingestelde blokken ingeschakeld zijn (de schakelaar op de container moet dan wel in de aan-stand staan).

De werking van de klok kan met de hand worden uitgeschakeld door schakelaar (3, fig. 10) in stand 0 te schuiven. Met de sleutelbediende schakelaar (15, fig. 10) kan men de werking van de keuzetoetsen blokkeren. Hiermee kan dan worden voorkomen dat de gemaakte instelling voor de hoeveelheid, ongewenst wordt gewijzigd. De instelmogelijkheden van de schakelklok worden hiermee niet geblokkeerd of beveiligd.

In het nu volgende deel zal de bediening van de extra's uitgebreid worden besproken.

### De klok

De instelling van de blokken van de klok gebeurt met stappen van 10 minuten. Hiermee is meteen de minimum tussenruimte in tijd en de tijdsduur van de blokken vastgelegd. De maximale duur van een blok is 24 uur (van 00.00 uur tot 24.00 uur) terwijl elkaar overlappende blokken (ook die waarvan de begin- en eindtijd op hetzelfde tijdstip vallen) als één blok worden gezien. Als de betreffende tijden van een blok zijn ingesteld wordt dit op het display, boven de instelknoppen, aangegeven  $\wedge$  (= inschakeltijd) en  $\vee$  (= uitschakeltijd) 14 C en D (fig. 10).

Het al of niet zichtbaar zijn van de liggende streepjes (E, F, G en H, fig. 10), overeenkomend met de streepjes C, D tussen de rode en blauwe instelknoppen, geeft aan of het betreffende blok is ingeschakeld of niet.

Een handig hulpmiddel bij het instellen is het bijgeleverde **programmeringsdiagram**.

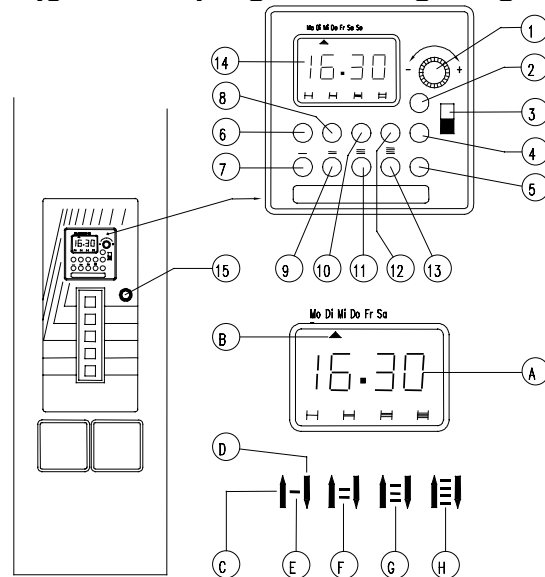


Fig. 10

Betekenis van de cijfers en letters bij fig. 10:

- |                    |                          |
|--------------------|--------------------------|
| 1. Draaiknop       | 12. Blok 4 aan           |
| 2. CL-knop         | 13. Blok 4 uit           |
| 3. Keuzeschakelaar | 14. Display              |
| 4. UHR-knop        | 15. Sleutelschakelaar    |
| 5. WT-knop         | A. Tijd                  |
| 6. Blok 1 aan      | B. Weekdag               |
| 7. Blok 1 uit      | C. Inschakeltijdsymbool  |
| 8. Blok 2 aan      | D. Uitschakeltijdsymbool |
| 9. Blok 2 uit      | E. Blok 1                |
| 10. Blok 3 aan     | F. Blok 2                |
| 11. Blok 3 uit     | G. Blok 3                |
|                    | H. Blok 4                |

6 t/m 13 zijn programmeerknoppen

E t/m H zijn inschakel-symbolen

Hieronder wordt een voorbeeld van het gebruik hiervan gegeven (zie fig. 11).

1e blok (cyclus): van 07.00 tot 12.00 uur, behalve op donderdag en zondag.

2e blok (cyclus): van 14.00 tot 19.00 uur, behalve op donderdag en zondag.

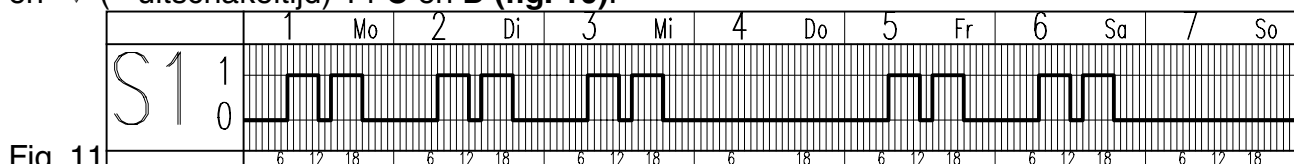


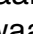
Fig. 11

**BEDIENING****Het instellen van de klok gaat als volgt:**

1. Verzeker u ervan dat de klok aangesloten is op de elektriciteit en stel de keuzeschakelaar (**3, fig. 10**) in stand "klokje" .
2. **Wissen:** Druk op de knop **CL (2, fig. 10)**, hiermee worden alle instellingen, ook die van al ingestelde blokken gewist.
3. **Huidige dag instellen:** Druk op de knop **WT (5, fig. 10)** en houd deze ingedrukt.
4. Draai de draaiknop (**1, fig. 10**) in de + richting tot op het display de  **huidige dag** wordt aangegeven met pijltje  (**B, fig. 10**). Laat hierna knop **WT 5** los.
5. **Huidige tijd instellen:** Druk op de knop **UHR (4, fig. 10)** en houd deze ingedrukt.
6. Draai de draaiknop naar + of - tot het display de juiste tijd aangeeft (**A, fig. 10**). Laat hierna de UHR-knop **4** los. De tijd is nu ingesteld.
7. Druk op de WT-knop (**5, fig. 10**) en houd deze ingedrukt.
8. Draai de draaiknop naar + of - tot het display de weekday aangeeft met het pijltje  (**B, fig. 10**) waarop men een blok wil instellen. Hierna laat men knop **WT 5** los.  
Wil men hierna geen blokken instellen en de klok alleen als klok laten werken, druk dan nog eenmaal kort de **UHR-knop 4** in. Bij reeds voorgeprogrammeerde klokken wordt nu de standaard instelling actief. Deze **standaardinstelling** is van **Mo t/m So** en is voor alle 4 de blokken gelijk: **Inschakeltijd 06.00; Uitschakeltijd 22.00 uur**. Wil men deze standaardinstelling aanpassen volg dan instructie **14 of 15** op.  
Wil men wel tijdblokken instellen ga dan verder met instructie **9**.
9. **Tijdblokken instellen, begintijd:** Druk op de rode knop van het in te stellen blok (**6, 8, 10 of 12, fig. 10**) en houd deze ingedrukt.
10. Draai de draaiknop tot de gewenste begintijd van het blok op het display (**A, fig. 10**) verschijnt. Laat hierna de rode knop los.
11. **Tijdblokken instellen, eindtijd:** Druk nu op de blauwe knop voor het in te stellen blok (**7, 9, 11 of 13, fig. 10**) en houd

deze ingedrukt.

12. Draai de draaiknop tot de gewenste eindtijd van het blok op het display (**A, fig. 10**) verschijnt. Laat hierna de blauwe knop los.
13. **Instellen volgende blokken:** Voor het instellen van een volgende blok op dezelfde dag, de instructies **9 t/m 12** herhalen, voor een blok op een andere dag de instructies **7 t/m 12** herhalen.
14. **Het verwijderen van ingestelde blokken, ook de voorgeprogrammeerde:** Herhaal de instructies **7 of 9 t/m 12**. Maar draai bij instructie **10 en 12** de draaiknop naar - totdat het display - - - aangeeft.
15. Voor het wijzigen van een al geprogrammeerd blok moet men opnieuw de instructies **7 t/m 12** uitvoeren.
16. Druk na het instellen van alle blokken nog eenmaal kort op de knop **UHR (4, fig. 10)**. Hierdoor geeft de klok weer de normale dag en tijd aan en worden de ingestelde blokken actief.

Door de keuzeschakelaar (**3, fig. 10**) na het instellen in de stand  te zetten, werkt de installatie alleen binnen de ingestelde blokken. Zet men de keuzeschakelaar in de stand **I** dan kan de installatie altijd werken. In de stand **0** is de installatie permanent geblokkeerd.

De dwarsstreepjes **E t/m H** tussen de aan en uit pijltjes **C en D**, geven aan welk blok in werking is.

**LET OP !**

Wanneer de klok langer dan 2 dagen spanningsvrij is, zal de instelling vervallen. De klok moet dan weer opnieuw ingesteld worden.

**De sleutelschakelaar**

Het blokkeren van de werking van de keuzetoetsen gaat als volgt.

1. Steek de sleutel in het slot.
2. Draai de sleutel tot deze verticaal staat om de keuzetoetsen te blokkeren.
3. Draai de sleutel tot deze horizontaal staat om de blokkering op te heffen.
4. Verwijder de sleutel.

(WIJZIGINGEN VOORBEHOUDEN)

# VHH

Koffiezetmachines  
11-1994